



## Palmare Hand controller



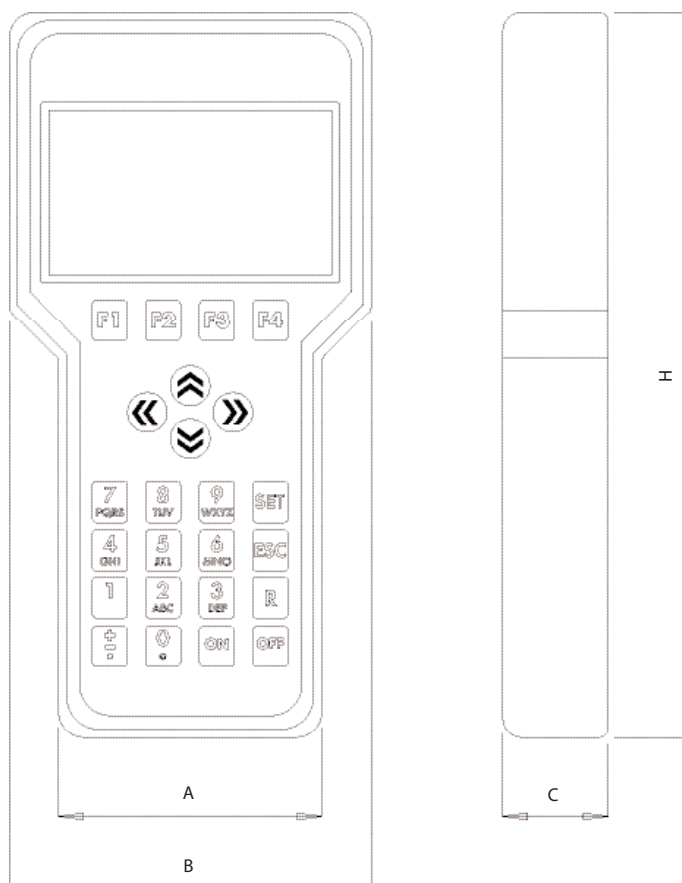
### Caratteristiche Tecniche - Technical Specifications

#### PALMARE/HAND CONTROLLER

Display	Grafico retroilluminato Backlight graphic display
Peso Weight	kg 0,7



## Palmare Hand controller



### Abbinamenti - Combinations

#### PALMARE/HAND CONTROLLER

Dosatori/Dosing Units

Deumidificatori/Dryers

Deumidificatori DAC/DAC Dryer

Net System 2

Termoregolatori stampo/Mould heaters

Alimentatori individuali trifase/Three phase individual loaders

### Dimensioni - Dimensions

#### PALMARE/HAND CONTROLLER

A	mm	80
B	mm	110
C	mm	32
H	mm	220



## Valvole Proporzionali PV PV Ratio Valves

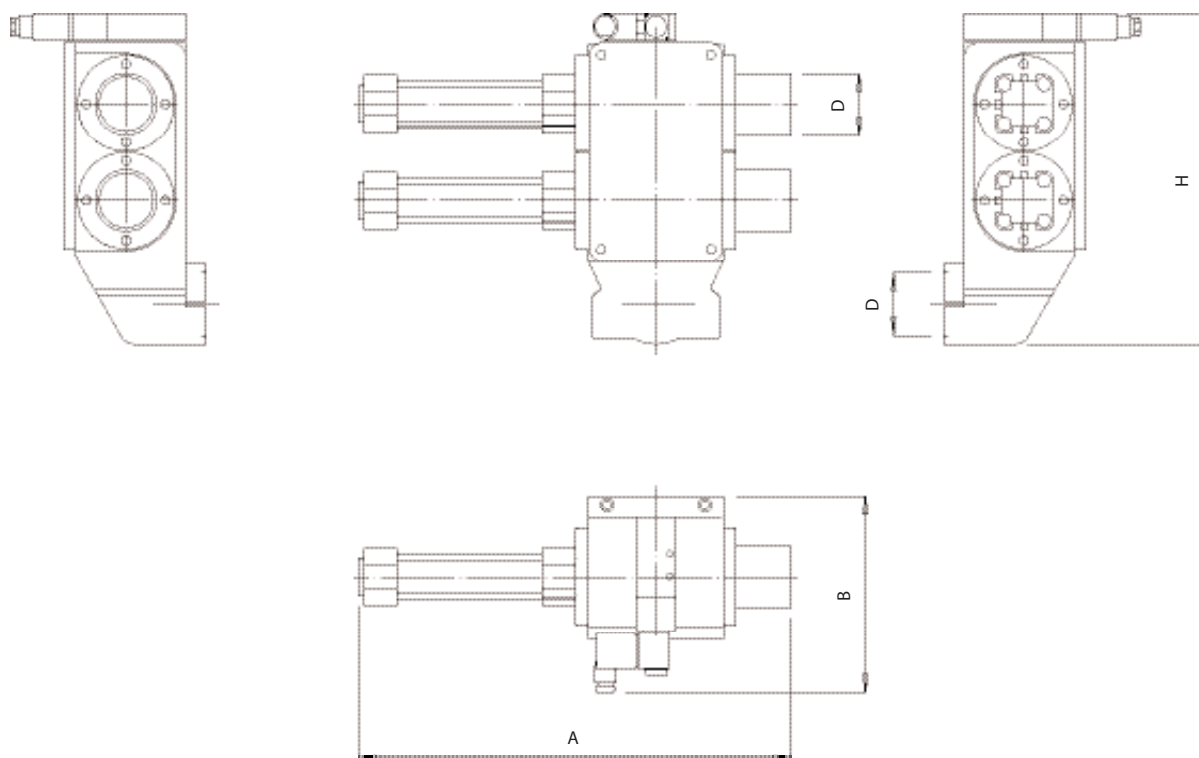


### Caratteristiche Tecniche - Technical Specifications

		PV40	PV50	PV60	PV70
tubazioni/Material pipe diameter	mm	40	50	60	70
Pressione di controllo/Required pressure	bar	6-8	6-8	6-8	6-8
Consumo aria compressa ( x ciclo) Compressed air consumption ( x cycle)	NI	0,5	0,5	0,5	0,5
Tensione-Frequenza Tension-Frequency	V/Hz	230V 50/60Hz 24Vac 50/60Hz 24Vdc	230V 50/60Hz 24Vac 50/60Hz 24Vdc	230V 50/60Hz 24Vac 50/60Hz 24Vdc	230V 50/60Hz 24Vac 50/60Hz 24Vdc
Potenza assorbita/Absorbed power	W	5	5	5	5



## Valvole Proporzionali PV PV Ratio Valves



### Dimensioni - Dimensions

		PV40	PV50	PV60	PV70
A	mm	355	355	355	355
B	mm	161	161	161	161
H	mm	272	272	272	272
D	mm	40	50	60	70



## Valvole Proporzionali temporizzate PVT PVT Ratio Valves with timer

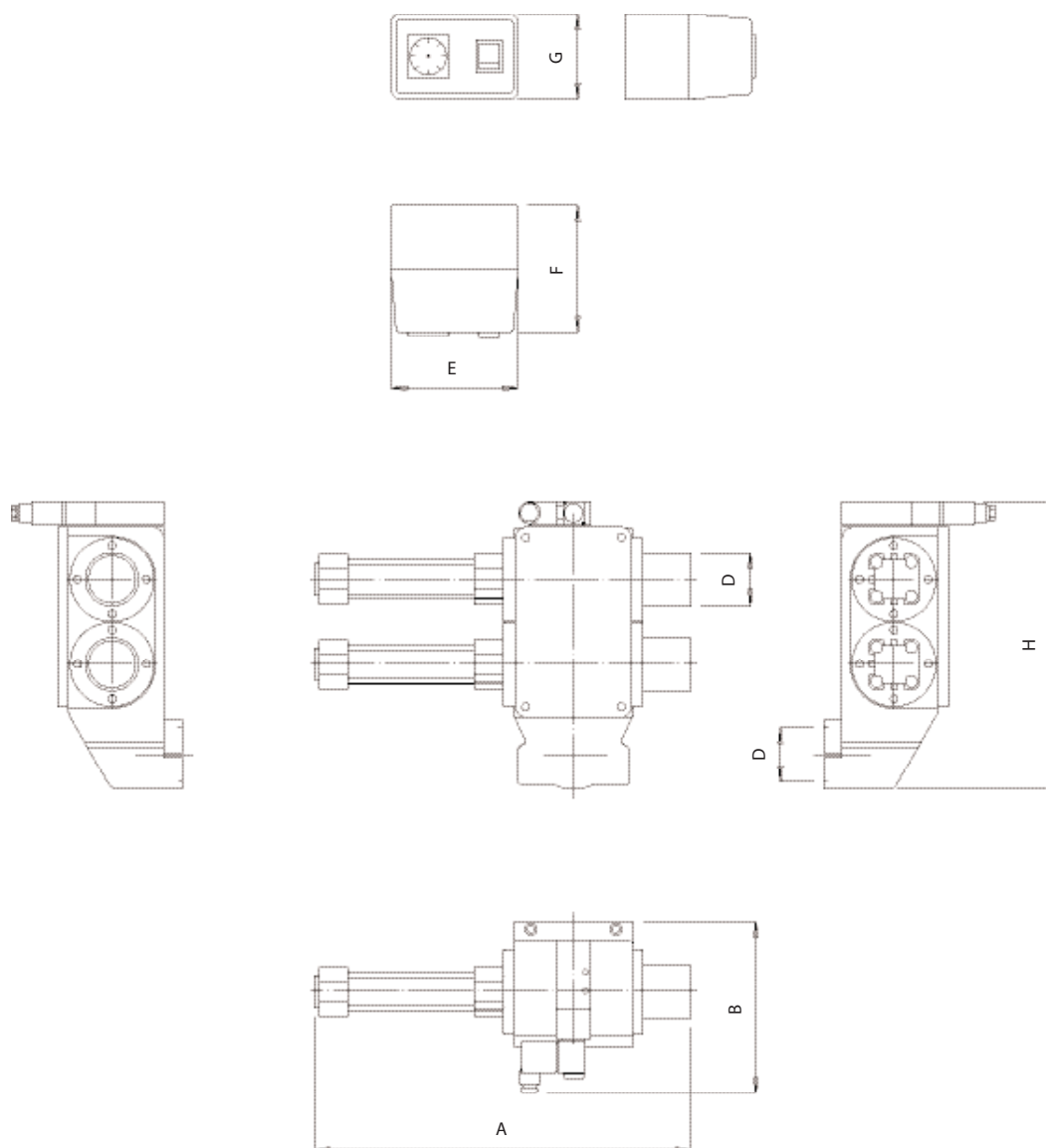


### Caratteristiche Tecniche - Technical Specifications

		PV40T	PV50T	PV60T	PV70T
tubazioni/Material pipe diameter	mm	40	50	60	70
Pressione di controllo/Required pressure	bar	6-8	6-8	6-8	6-8
Consumo aria compressa (x ciclo) Compressed air consumption (x cycle)	NI	0,5	0,5	0,5	0,5
Tensione-Frequen- za Tension-Frequency	V/Hz	110-230Vac 50/60Hz	110-230Vac 50/60Hz	110-230Vac 50/60Hz	110-230Vac 50/60Hz
Potenza assorbita/Absorbed power	W	5	5	5	5



## Valvole Proporzionali temporizzate PVT PVT Ratio Valves with timer

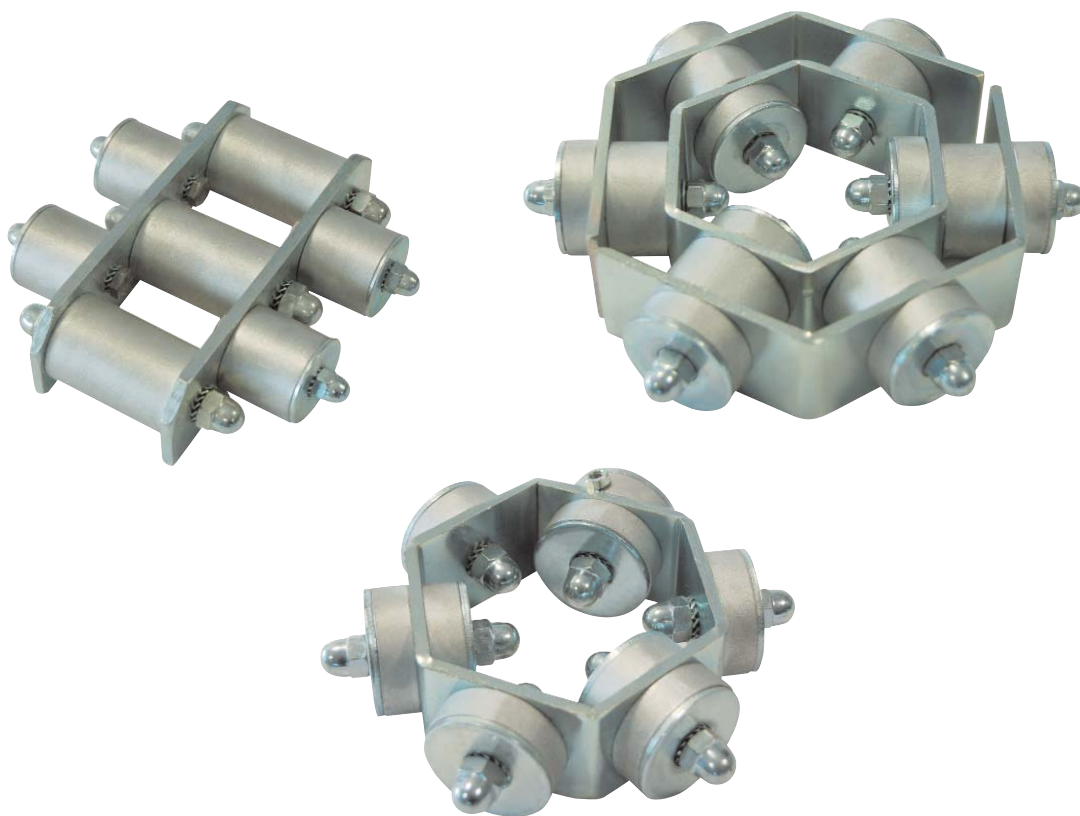


Dimensioni - Dimensions

		PV40T	PV50T	PV60T	PV70T
A	mm	355	355	355	355
B	mm	161	161	161	161
H	mm	272	272	272	272
D	mm	40	50	60	70
E	mm	120	120	120	120
F	mm	120	120	120	120
G	mm	80	80	80	80



## Griglie magnetiche Magnetic grids

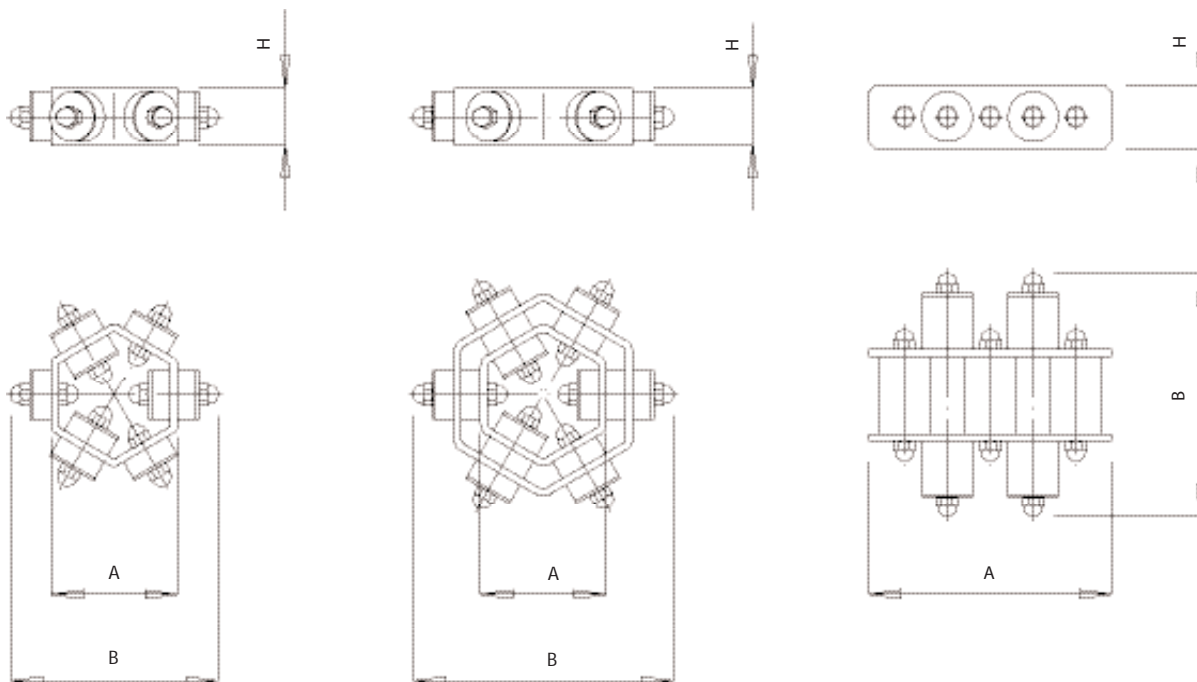


### Caratteristiche Tecniche - Technical Specifications

		E1C9/145	E2C15/182	Q2C7/170
Magneti Magnets		Neodimio/Neodimium	Neodimio/Neodimium	Neodimio/Neodimium
Peso Weight	kg	1,5	2,7	3



## Griglie magnetiche Magnetic grids



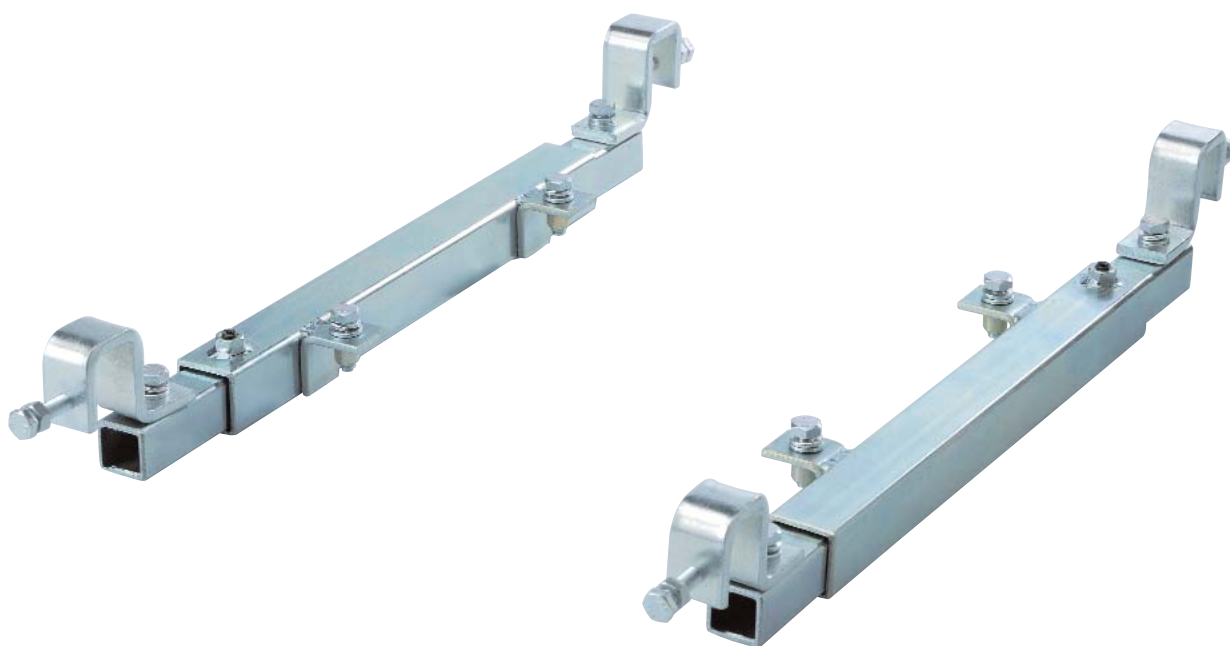
### Dimensioni - Dimensions

		E1C9/145	E2C15/182	Q2C7/170
A	mm	88	88	170
B	mm	145	182	170
H	mm	40	40	45





## Attacco universale Universal connection

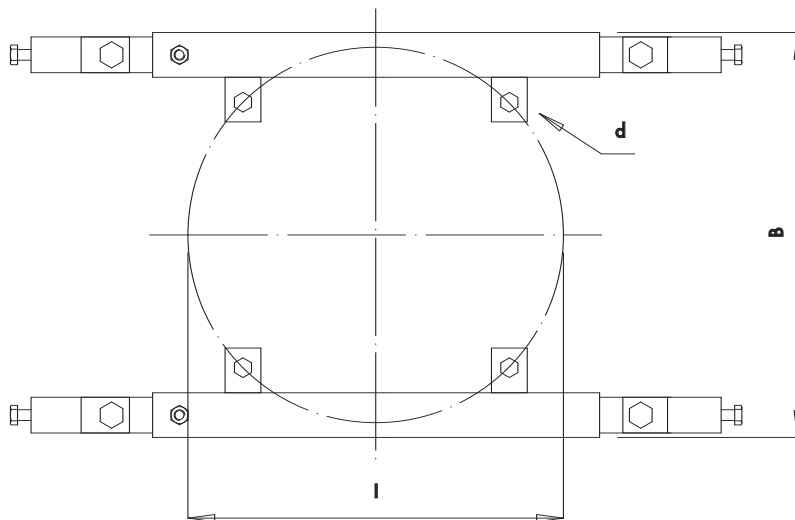
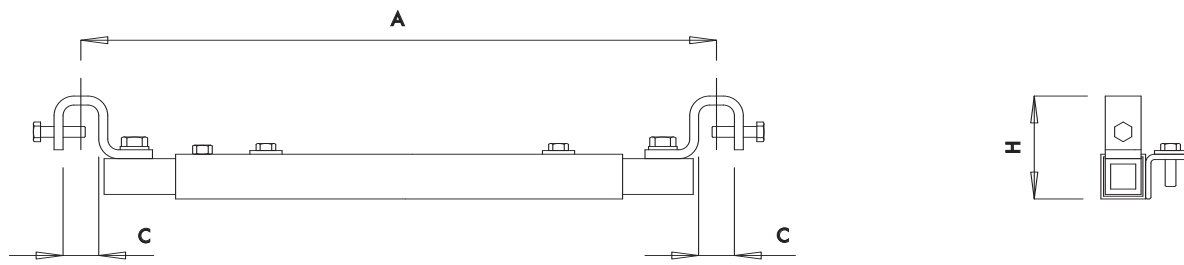


### Caratteristiche Tecniche - Technical Specifications

	AU1	AU2
Materiale/Material	Acciaio/Steel	Acciaio/Steel
Peso/Weight kg	2	2,5



## Attacco universale Universal connection

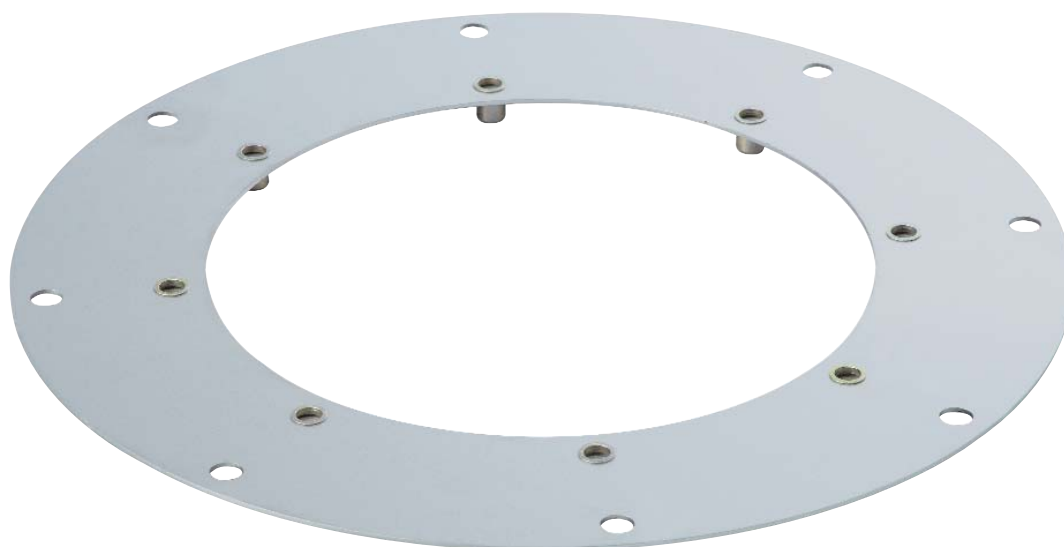


### Dimensioni - Dimensions

	AU1	AU2
A (min-max) mm	330-530	480-820
B mm	227	276
C mm	20	20
H mm	58	58
I mm	210	280
d1 (N°xØ) mm	4xM6	4xM6



## Dischi adattamento Adapting discs

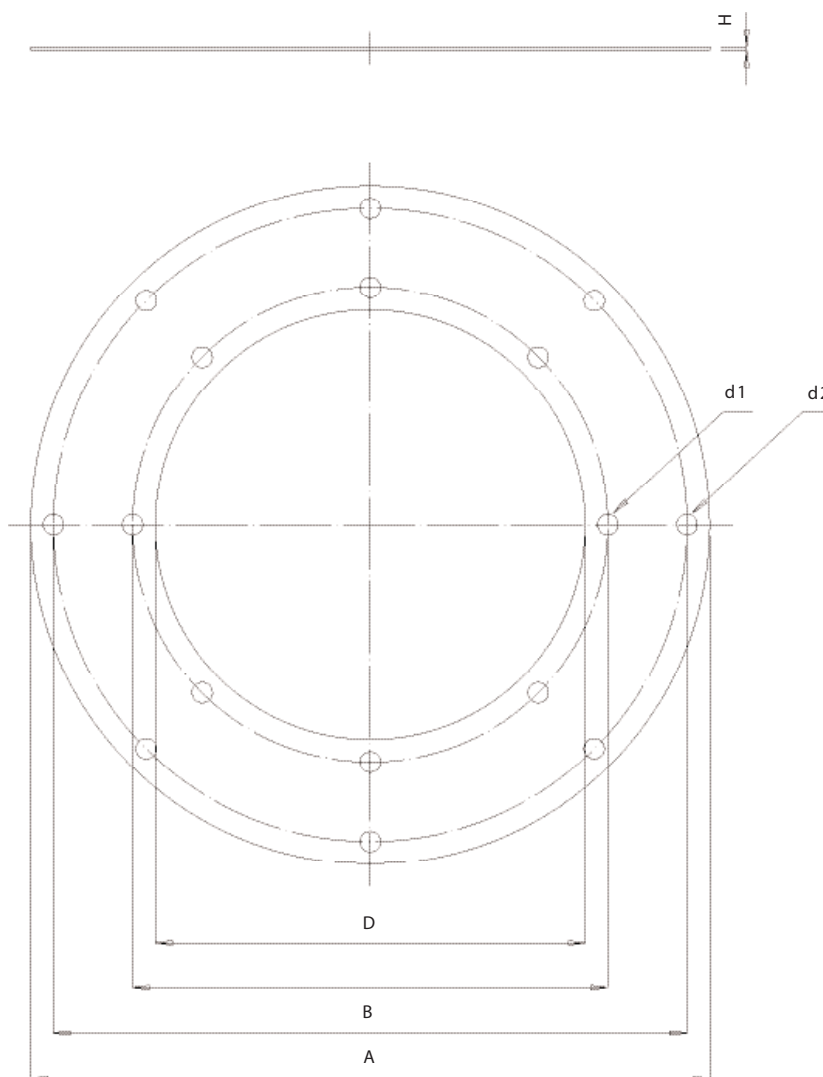


### Caratteristiche Tecniche - Technical Specifications

	DA1
Materiale/Material	Acciaio inox/Stainless steel
Peso/Weight	kg 0,5



## Dischi adattamento Adapting discs



Dimensioni - Dimensions

		DA 1
A	mm	300
B	mm	280
C	mm	210
D	mm	190
d1 (N x )	mm	8xM6
d2 (N x )	mm	8 x 9
H	mm	1,5