



Dosatori Volumetrici Volumetric Dosing Units

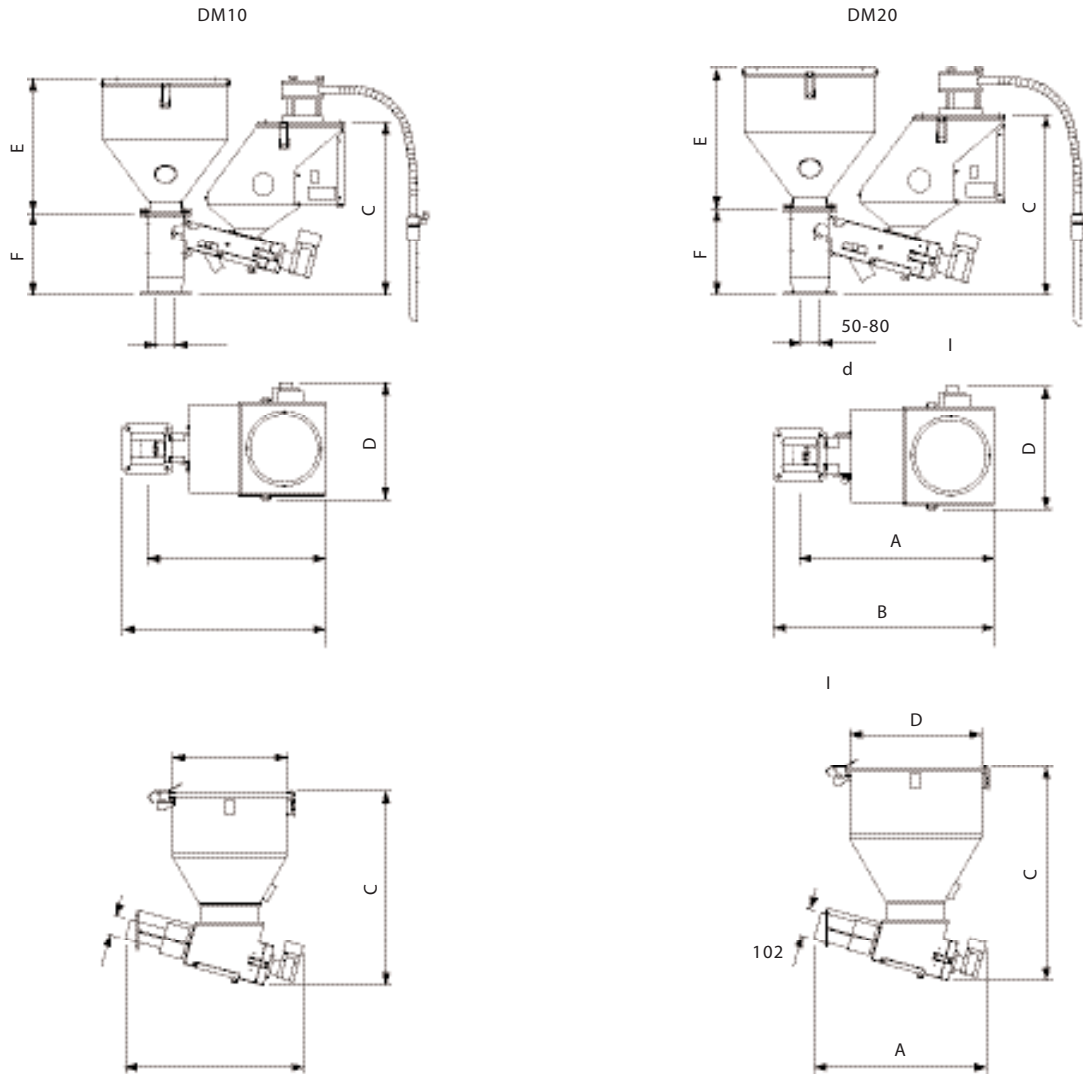


Caratteristiche Tecniche - Technical Specifications

		DM10		DM10R		DM20		DM20R		DM30		DM40	
Produzione, coclea DxP	8x8	kg/h	0,06-0,84		0,01-0,5								
	12x8	kg/h	0,07-1,35		0,24-2,8		0,09-1,4						
	16x10	kg/h	0,5-6		0,07-2								
	20x12	kg/h	1-11,7		0,2-3,5								
	20x20	kg/h	1,4-17,5		0,6-8,3								
Throughput, DxP screw	25x20	kg/h			2,2-26,5		0,7-11						
	30x20	kg/h			3-39		1,3-18,5						
	50x50	kg/h							20-140		40-280		
	80x80	kg/h									50-400		100-800
Rap. trasmissione/Gearbox ratio			1:75	1:38	1:75	1:38	1:38	1:38	1:75	1:38	1:75	1:38	
Volume tramoggia/Hopper volume		dm ³	15		15		15		15		30		50
Cap. tram. centr./Central hopper vol.		dm ³	25		25		25		25				
Potenza motore/Motor power		W	118		118		118		118		220		220
Giri motore/Motor speed		r.p.m.	3000		3000		3000		3000		3000		3000
Tensione/Voltage		V/Hz	230/50-60		230/50-60		230/50-60		230/50-60		230/50-60		230/50-60
Peso/Weight		kg	19		20		21		21		25		28
Cap. Venturi/Venturi throughput		kg/h	50		50		50		50		50		50
Consumo aria compr./Compress. airflow		l/s	6,3		6,3		6,3		6,3		6,3		6,3
Pressione a.c./C.a. pressure		bar	6		6		6		6		6		6
Port. acqua raffr./Cool wat. flow		l/min.	-		5		-		5		-		-



Dosatori Volumetrici Volumetric Dosing Units



Dimensioni - Dimensions

		DM10	DM10R	DM20	DM20R	DM30	DM40
A	mm	504	507	521	530	616	619
B	mm	574	587	591	610	-	-
C	mm	492	489	486	499	699	770
D	mm	331	331	330	332	394	475
E	mm	377	-	377	-	-	-
F	mm	236	281	236	282	-	-
I	mm	210	210	210	210	280	280
d (N x)	mm	4xM6	4xM6	4xM6	4xM6	4xM6	4xM6