

GSC/GSE

Schallgeschützte / Kompakte Schneidmühlen



ZERMA
The Home of Size Reduction

Die Kompaktschneidmühlen der Baureihe GSC sind vollständig schallisolierte Schneidmühlen und damit besonders geräuscharm. Der integrierte Schallschutz sichert aufgrund seines durchdachten Designs die ideale Zugänglichkeit zur Schneidmühle selbst sowie für den Messer- und Siebwechsel. Der Lärmschutz basiert auf Verwendung modernster Schalldämmmaterialien.

Die in einer stabilen Stahl-/Schweißkonstruktion gefertigten Gehäuse ermöglichen in Verbindung mit den V-Schnitt-Rotoren eine lange Lebensdauer und universelle Einsetzbarkeit. Durch die tangentielle Gehäusegeometrie werden insbesondere auch sperrige Aufgabematerialien vom Rotor gut angenommen und zerkleinert. Alle Maschinen der Baureihe GSC liefern stets ein hochwertiges Mahlgut – unabhängig davon, ob es sich beim Aufgabematerial um Spritzguss-, Blasabfälle, Profile, Platten oder Folien handelt.

Die Typen der Baureihe GSC sind kostengünstig, sehr zuverlässig, leicht zu reinigen und besitzen eine lange Lebensdauer.



GSC Typ 300/300 mit integrierter Absaugung



GSC Typ 500/700



Integrierte Schallisolierung:

Die integrierte Schallisolierung gewährleistet ein angenehmes Arbeitsumfeld bei niedrigem Lärmpegel. Durch das optimale Design ist eine ideale Zugänglichkeit der Maschine sichergestellt.

Mobile Kompaktbauweise:

Die integrierte Schallisolierung macht die Schneidmühlen kompakt und mobil. Die Maschinen können mittels Hubwagen oder Gabelstapler zu jedem beliebigen Einsatzort verbracht werden.





Wirtschaftliche Schneidmühlen:

Diese GSE-Baureihe ist ideal für alle Spritzguß- und Blasbetriebe. Sie eignet sich grundsätzlich für alle dünnwandigen Kunststoffabfälle. Nicht nur der günstige Anschaffungspreis, sondern auch das robuste, geteilte Stahl-/Schweißgehäuse, die gute Reinigungsmöglichkeit sowie leichter Messer- und Siebwechsel zeichnen diese Schneidmühlen aus. Durch die tangentiale Gehäusegeometrie in Verbindung mit V-Schnitt-Rotoren werden selbst sperrige und großvolumige Aufgabeteile vom Rotor angenommen und zerkleinert.

Mahlgut-Transport:

Standardmäßig werden die Schneidmühlen mit einer Absauganlage und Absackstation ausgerüstet. Optional ist auch ein Mahlgut-Auffangbehälter lieferbar, der wie die Absaugwanne in rostfreiem Werkstoff gefertigt ist.





Einfache Messereinstellung:

Die Justierung aller Messer erfolgt außerhalb der Schneidmühle in einer Einstellehre, die zum Lieferumfang gehört. Dadurch entfallen lästige Einstellarbeiten innerhalb der Maschine. Sämtliche Messer sind aus extra hochverschleißfestem Werkzeugstahl und können mehrfach nachgeschliffen werden.



Überlegene Schnittgeometrie:

Die Rotormesser sind nach neuester V-Schnitt-Technologie angeordnet. Im Gegensatz zum Schrägschnittverfahren wird das Schnittgut dadurch zum Rotorzentrum gefördert und äußerst schonend zerkleinert. Verschleiß und Materialverklebungen an den Seitenwänden werden hierdurch vermieden.



Tangentiale Zuführung:

Gewährleistet eine konstante Zuführung von z. B. leichteren Teilen oder sperrigen Hohlkörpern zum Rotor und verhindert das sogenannte „Tanzen“ auf dem Rotor.

Verschleisschutz:

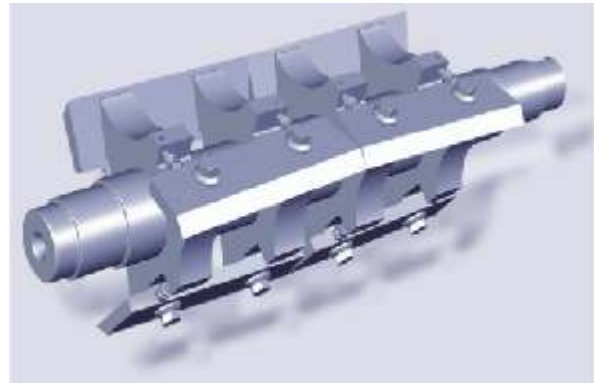
Standardmäßig ausgerüstet mit auswechselbaren Verschleißplatten im Gehäuseober- und Unterteil.



Die GSC-Baureihe kann mit verschiedenen Rotorvarianten ausgestattet werden, je nach Aufgabenstellung.

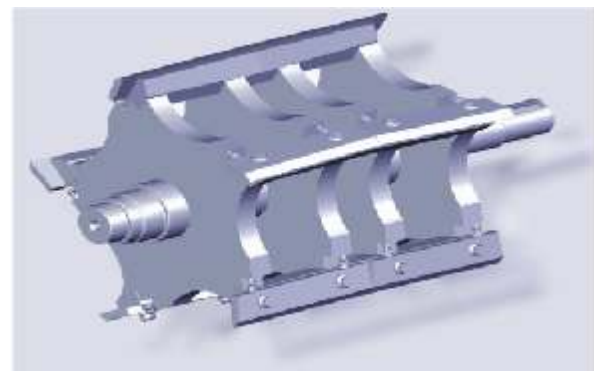
3-Messer Rotor:

Schneidmühlen der Baureihe GSC/GSE sind standardmäßig mit offenen 3-Messer-Rotoren ausgestattet. Diese Standardrotoren sind optimal für die Vermahlung von Hohlkörpern, Kästen, als Zentralschneidmühle für Spritzgußabfälle oder auch zum In-line-Einsatz für Randstreifen geeignet.



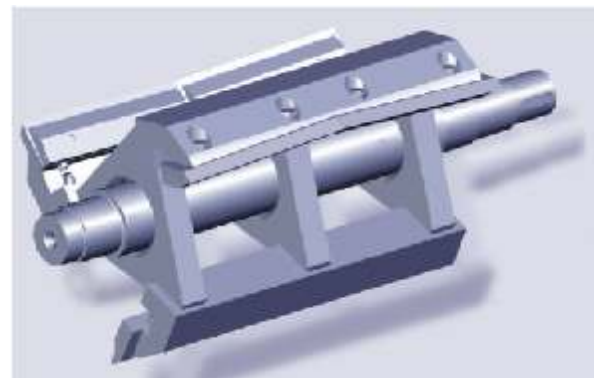
5-Messer Rotor:

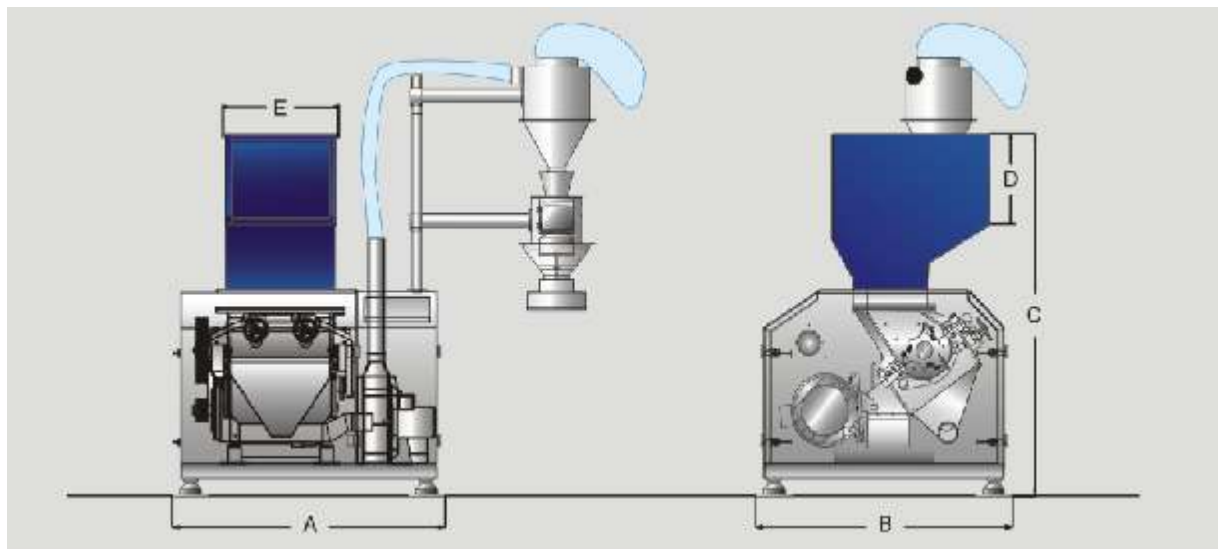
Maschinen der Baugrößen 500 und 700 können auch mit einem 5-Messer-Rotor bestückt werden, der speziell für die Vermahlung von kleineren Aufgabeteilen oder bereits vorzerkleinerten Materialien eine höhere Schnittfolge und somit auch eine wesentlich höhere Durchsatzleistung erbringt.



S-Typ Rotor:

Als weitere Variante und für stärkere Beanspruchungen sind auch verstärkte Rotoren der S-Baureihe lieferbar, die in ähnlicher Bauart in den Maschinen der Baureihe GS oder GSH zum Einsatz kommen.

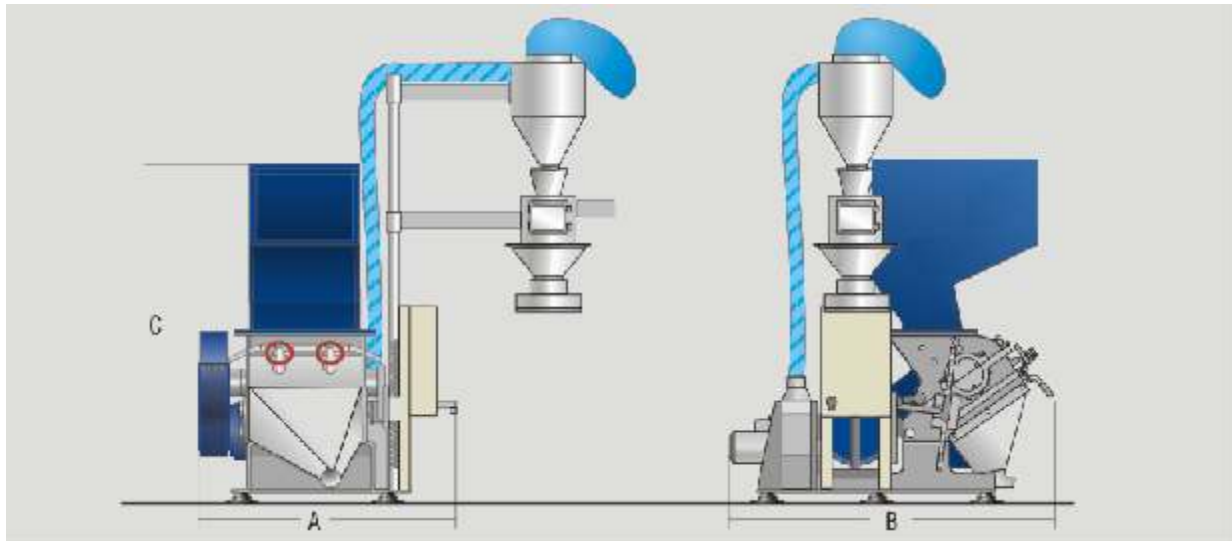




Typ GSC	300/300*	300/600*	300/1000	500/500*
Rotor-Durchmesser (mm)	300	300	300	500
Rotor-Breite (mm)	300	590	990	500
Einwurföffnung (mm x mm)	315 x 300	315 x 590	315 x 990	515 x 500
Leistung (kW)	7,5 - 11	11 - 18,5	18,5 - 22	22 - 37
Abmessungen:				
Breite A (mm)	1360	1650	1900	1300
Länge B (mm)	1550	1550	1550	1900
Höhe C (mm)	2050	2050	2050	2450

Typ GSC	500/700	500/1000	700/700	700/1000
Rotor-Durchmesser (mm)	500	500	700	700
Rotor-Breite (mm)	700	990	700	990
Einwurföffnung (mm x mm)	515 x 700	515 x 990	715 x 700	715 x 990
Leistung (kW)	30 - 45	37 - 55	45 - 55	45 - 75
Abmessungen:				
Breite A (mm)	1500	1800	1500	1800
Länge B (mm)	1900	1900	2200	2200
Höhe C (mm)	2450	2450	2950	2950

* Maschinen mit integrierter Absaugung



Typ GSE	300/300	300/600	300/1000	500/500
Rotor-Durchmesser(mm)	300	300	300	500
Rotor-Breite (mm)	300	590	990	500
Einwurföffnung (mm x mm)	315 x 300	315 x 590	315 x 990	515 x 500
Leistung (kW)	7,5 - 11	11 - 18,5	18,5 - 22	22 - 37
Abmessungen:				
Breite A (mm)	1100	1380	1620	1210
Länge B (mm)	1660	1700	1300	1610
Höhe C (mm)	1900	1900	1900	2400

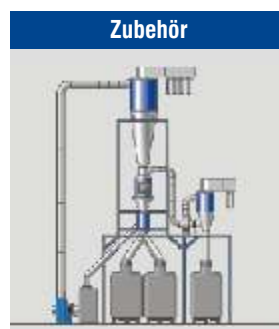
Typ GSE	500/700	500/1000	700/700	700/1000
Rotor-Durchmesser (mm)	500	500	700	700
Rotor-Breite (mm)	700	990	700	990
Einwurföffnung (mm x mm)	515 x 700	515 x 990	715 x 700	715 x 990
Leistung (kW)	30 - 45	37 - 55	45 - 55	45 - 75
Abmessungen:				
Breite A (mm)	1410	1710	1300	1600
Länge B (mm)	1610	2000	2270	2270
Höhe C (mm)	2400	2400	2750	2750

Technische Änderungen vorbehalten



ZERMA

ZERMA Recycling & Granulator Technology



Mit über 60 Jahren Erfahrung ist ZERMA einer der führenden Hersteller von hochwertigen Zerkleinerungsmaschinen. Angefangen von langsamlaufenden Beistellmühlen (GSL-Baureihe), Hochleistungsschneidmühlen (GS und GSH-Baureihe), bis hin zu Spezialmaschinen wie Profilschneidmühlen, Shredder und Prallscheibenmühlen – mit Antriebsleistungen von 2,2 kW - 250 kW – decken die leistungsstarken ZERMA-Maschinen das gesamte Spektrum der Kunststoffzerkleinerung ab.

www.amis-gmbh.de



Im Rohrbusch 15
 74939 Zuzenhausen · Germany
 Telefon: +49 (0) 6226 7890-0
 Telefax: +49 (0) 6226 7890-222
 info@amis-gmbh.de
 www.amis-gmbh.de



Technische Änderungen vorbehalten. Alle Maßangaben ohne Gewähr. 10/07, V 1.0

ULTIMATE SIZE REDUCTION TECHNOLOGY