

CS

Hochleistungsschneidmühle



ZERMA
The Home of Size Reduction

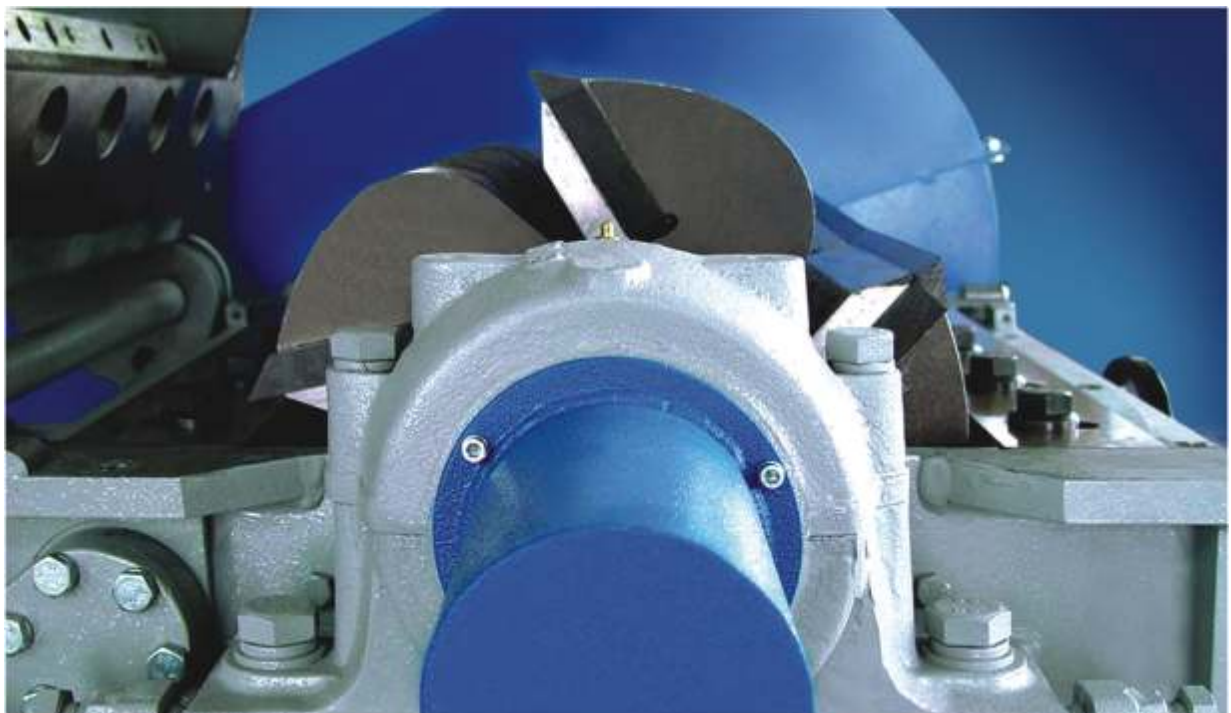
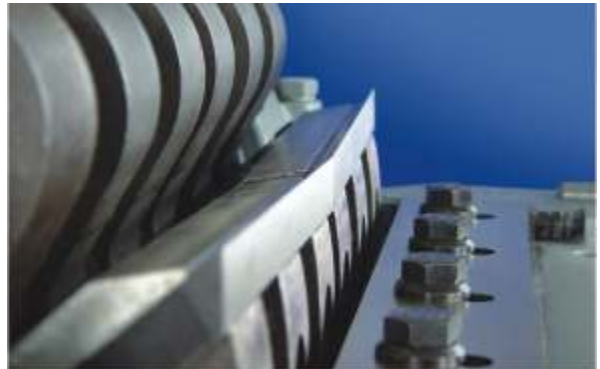


Die Hochleistungs-Schneidmühle der Baureihe GS basieren auf einem modernen, über Jahrzehnte hinweg stetig perfektionierten Maschinenkonzept, das keine Wünsche offen lässt. Mit ihnen ist nahezu jede Aufgabenstellung im Bereich der Kunststoffzerkleinerung lösbar.

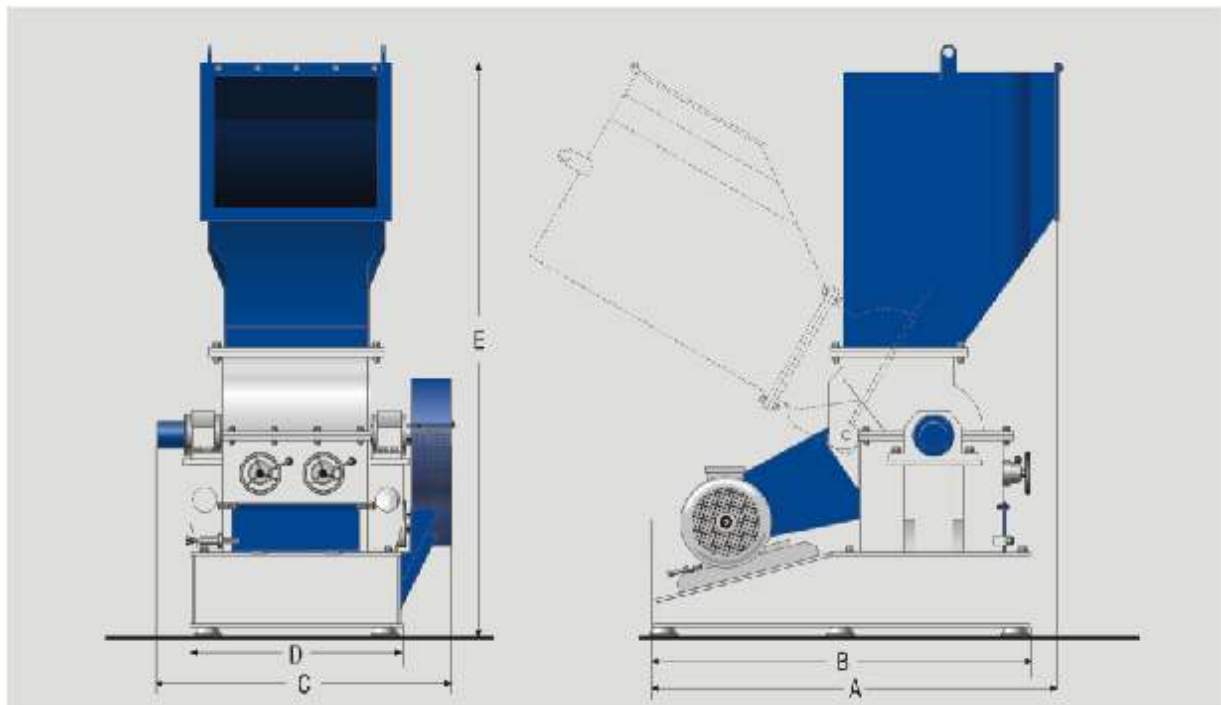
Die in einer stabilen Stahl-/Schweißkonstruktion gefertigten Gehäuse sind durch den sog. Ableitkeil sehr universell einsetzbar und grundsätzlich für die schwierigsten und härtesten Beanspruchungen ausgelegt. Je nach individueller Aufgabenstellung steht die gesamte Bandbreite an Rotorvarianten zur Verfügung: Angefangen von sehr offenen, in der Materialannahme aggressiven 3-Messer-Rotoren, bis hin zu halbgeschlossenen und äußerst massiven 5-Messer-Rotoren.

Alle Maschinen der Baureihe GS liefern stets ein hochwertiges Mahlgut – egal ob von Spritzgussartikeln, Angüssen, Profilen, Platten, Folien oder Anfahrklumpen und Rohren. Sie sind kostengünstig, sehr zuverlässig, leicht zu reinigen und besitzen eine lange Lebensdauer.

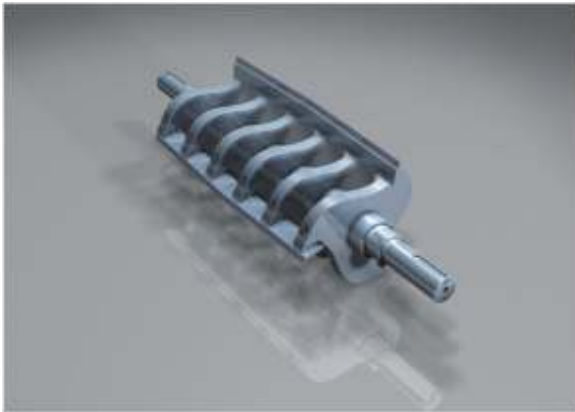
ZERMA bietet außerdem eine Vielzahl an Optionen wie z. B. Absauganlagen, Förderbänder, Metallsuchgeräte, Feingutabscheider usw.



Typ GS	350/500	400/600	560/700	560/1000
Rotormesser (Stk.)	3 x 2 od. 5 x 2	3 x 2 od. 5 x 2	3 x 2 od. 5 x 2	3 x 2 od. 5 x 2
Statormesser (Stk.)	2	2 (3)	2 (3)	2 (3)
Rotorbreite (mm)	350	400	560	560
Rotor-Durchmesser (mm)	500	600	700	1000
Einlauf Schneidgehäuse (mm x mm)	421 x 516	490 x 636	650 x 716	650 x 985
Antriebsleistung (kW)	11 - 22	18.5 - 45	37 - 90	55 - 110
Abmessungen:				
Länge A (mm)	1410	1950	2300	2310
Länge B (mm)	1165	1876	2200	2200
Breite C (mm)	950	1359	1600	1800
Breite D (mm)	792	1000	1060	1330
Höhe E (mm)	2500	3040	3509	3770



Verschiedene Aufgabenstellungen erfordern unterschiedliche Rotorvarianten. Eines ist jedoch allen ZERMA-Rotoren gleich: die neue, überragende V-Schnitt-Technologie! Die vom Schrägschnitt her bekannten Vorteile werden selbstverständlich beibehalten: Der Schnitt erfolgt auf den Punkt und nicht gleichzeitig über die gesamte Messerbreite. Dies reduziert Verschleiß, Lärm und Staubentwicklung erheblich, da der Kraftaufwand für die Maschine viel geringer ist. Die V-Schnitt-Technologie geht jedoch noch einen entscheidenden Schritt weiter: Die pfeilförmige Anordnung der Messer bewirkt eine Fördertendenz zum Rotorzentrum hin. Einseitiger Verschleiß und Materialverklebungen an den Seitenwänden werden vermieden.



3-Messer-Rotor

Durch den verhältnismäßig großen Abstand zwischen den einzelnen Messerreihen kann das Schnittgut tief in den Rotor eintauchen. In Verbindung mit dem tangentialen Einlauf des großzügig dimensionierten Gehäuses wird es rasch erfasst und vorgebrochen. Diese Rotor-/Gehäusekombination eignet sich ideal zur Zerkleinerung von Hohlkörpern sowie sperriger und voluminöser Materialien.



5-Messer-Rotor

Der relativ geringe Abstand zwischen den einzelnen Messerreihen bewirkt, dass das Schnittgut nur wenig in den Rotor eintauchen kann. In Verbindung mit dem sog. Ableitkeil, der die Einlauföffnung verkleinert und den Anschnittpunkt weiter nach oben verlegt, erfolgt auch bei härtester Belastung keine Blockade. Diese massiven und extrem robusten Rotoren eignen sich hervorragend für schwere Anwendungen.



Guillotine-Rotor

Dies ist eine besonders offene und reibungsarme Rotorform. Er hat keine durchgehende Rotorwelle sondern nur zwei Wellenzapfen, die mit den beiden Endscheiben verbunden sind. Besonders geeignet ist er deshalb für temperaturempfindliche Materialien wie z. B. Kautschuk, Wachse und bitumenhaltige Produkte. Durch eine zusätzliche Schwungscheibe kann die Durchzugskraft erhöht werden.

Überlegene Schnittgeometrie

Die Rotormesser sind nach neuester V-Schnitt-Technologie angeordnet. Im Gegensatz zum Schrägschnittverfahren wird das Schnittgut dadurch zum Rotorzentrum gefördert und äußerst schonend zerkleinert. Verschleiß und Materialverklebungen an den Seitenwänden werden hierdurch vermieden.



Einfache Messereinstellung

Die Justierung aller Messer erfolgt außerhalb der Schneidmühle in einer Einstelllehre, die zum Lieferumfang gehört. Dadurch entfallen lästige Einstellarbeiten innerhalb der Maschine. Sämtliche Messer sind aus extra hochverschleißfestem Werkzeugstahl und können mehrfach nachgeschliffen werden.



Intelligenter Ableitkeil

Durch ein Paßstück mit drittem Statormesser, dem sog. Ableitkeil, kann der Einlaufquerschnitt sowie der An schnittpunkt der Schneidmühle bei Bedarf verändert werden. Dadurch lässt sich die Maschine mit wenigen Handgriffen an unterschiedlichste Aufgabenstellungen anpassen.



Durchdachter Gehäuseaufbau

Das Gehäuse ist mittig geteilt und das Oberteil lässt sich hydraulisch (GS 350/500 und 400/600 manuell) öffnen. Eingeschraubte, leicht wechselbare Verschleißplatten sichern eine hohe Langlebigkeit. Die Siebeinlage wird durch einen schwenkbaren Siebkorb gehalten und die Zugänglichkeit ist optimal. Siebeinlage wendbar. Standardmäßig ausgerüstet mit auswechselbaren Verschleißplatten im Gehäuseober- und Unterteil.



Robuste Lagerung

Die außerhalb der Maschine angeordneten, äußerst robusten Stehlagergehäuse sind völlig vom Mahlraum getrennt und verhindern eine Verschmutzung der Hochleistungslager. Somit ist eine lange Lebensdauer bei minimalem Wartungsaufwand gesichert.



Hohe Betriebssicherheit

Alle Schneidmühlen entsprechen den EG-Maschinenrichtlinien und sind mit dem CE-Kennzeichen versehen. Unfallsicherheit gewährleisten z. B. Nachlaufsicherungen mit Endschaltern sowie hydraulisch entsperrebare Rückschlagventile auf den Schließeinheiten.

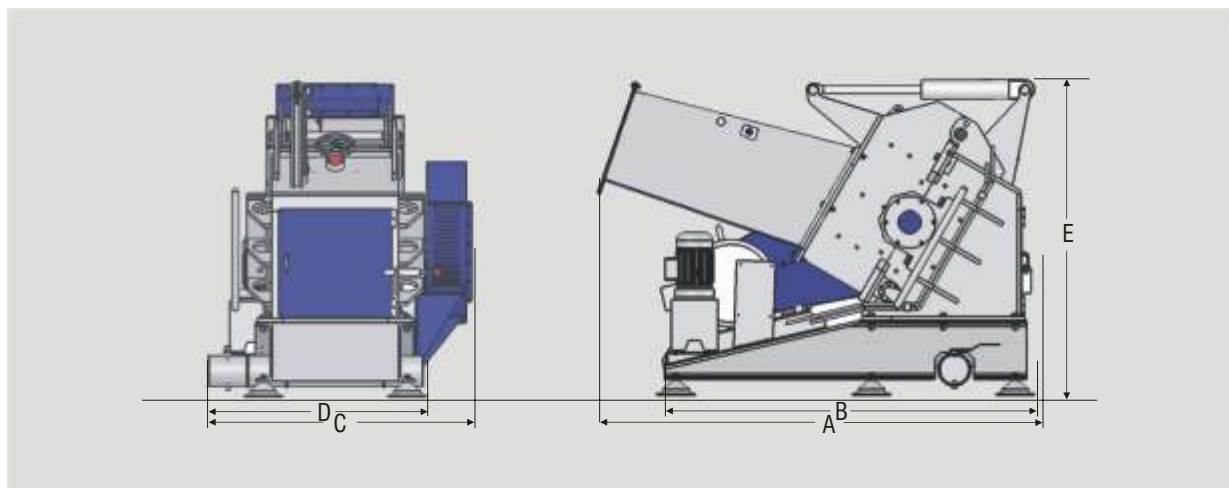




Bei der Zerkleinerung von langen Rohren und Profilen werden konventionelle Schneidmühlen vor erhebliche Probleme gestellt. In den meisten Fällen werden Gruben oder Podeste benötigt, um eine Beschickung der langen und sperrigen Teile zu ermöglichen.

Deshalb hat ZERMA die Baureihe GSP entwickelt. Dank des nahezu waagrechten Beschicktrichters können Langteile bequem zugeführt werden und die Gefahr der Blockierung ist ausgeschlossen, da die Maschine selbsttätig dosiert. Bei einer Überfüllung des Mahlraumes wird kein weiteres Material mehr angenommen bis ohne Motorüberlastung weitergearbeitet werden kann.

Typ GSP	600/500	560/700	560/1000
Rotormesser (Stk.)	5 x 2	5 x 2	5 x 2
Statormesser (Stk.)	2	2	2
Rotor-Durchmesser (mm)	600	560	560
Einlauf Schneidgehäuse (mm x mm)	440 x 440	640 x 280	910 x 280
Antriebsleistung (kW)	37 - 55	45 - 75	55 - 90
Rotordrehzahl (Upm)	560	470	470
Abmessungen:			
Länge A (mm)	2250	2400	2400
Länge B (mm)	1860	2200	2200
Breite C (mm)	1350	1060	1330
Breite D (mm)	820	1790	2060
Höhe E (mm)	1620	1750	1750



In Verbindung mit dem umfangreichen Programm an ZERMA-Optionen, Zubehör und Ersatzteilen entsteht eine individuell optimierte Zerkleinerungsanlage. Die Vorteile zeigen sich in einem erheblich reduzierten Aufwand an Kosten, Zeit und Personal.



GS mit seitlichem Bypass



Allmetallabscheider



GS mit Ansaugdüsen für Randstreifen

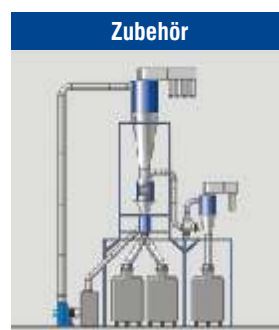
Standard GS System mit Förderband und Absauganlage





ZERMA

ZERMA Recycling & Granulator Technology



Mit über 60 Jahren Erfahrung ist ZERMA einer der führenden Hersteller von hochwertigen Zerkleinerungsmaschinen. Angefangen von langsamlaufenden Beistellmühlen (GSL-Baureihe), Hochleistungsschneidmühlen (GS und GSH-Baureihe), bis hin zu Spezialmaschinen wie Profilschneidmühlen, Shredder und Prallscheibenmühlen – mit Antriebsleistungen von 2,2 kW - 250 kW – decken die leistungsstarken ZERMA-Maschinen das gesamte Spektrum der Kunststoffzerkleinerung ab.

www.amis-gmbh.de



Im Rohrbusch 15
 74939 Zuzenhausen · Germany
 Telefon: +49 (0) 6226 7890-0
 Telefax: +49 (0) 6226 7890-222
 info@amis-gmbh.de
 www.amis-gmbh.de



Technische Änderungen vorbehalten. Alle Maßangaben ohne Gewähr. 10/07, V 1.0

ULTIMATE SIZE REDUCTION TECHNOLOGY