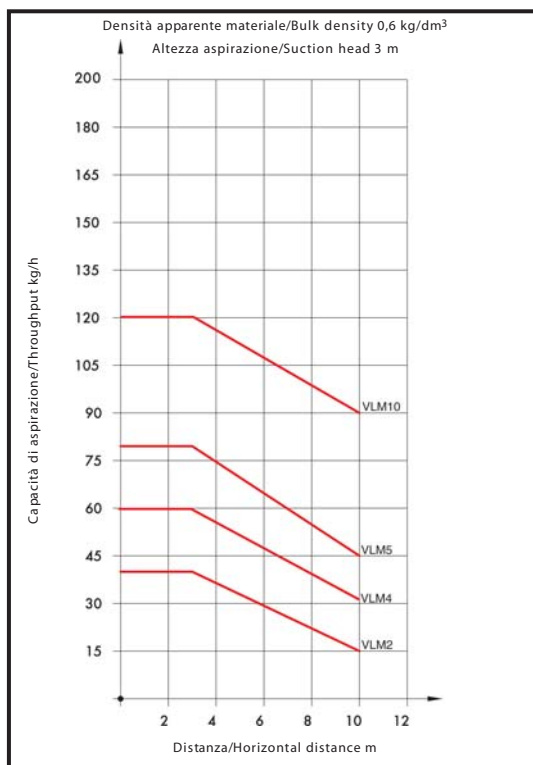




## Alimentatori Monofase serie VLM e Venturi AV

### Hopper Loaders Single phase VLM serie and AV Venturi serie

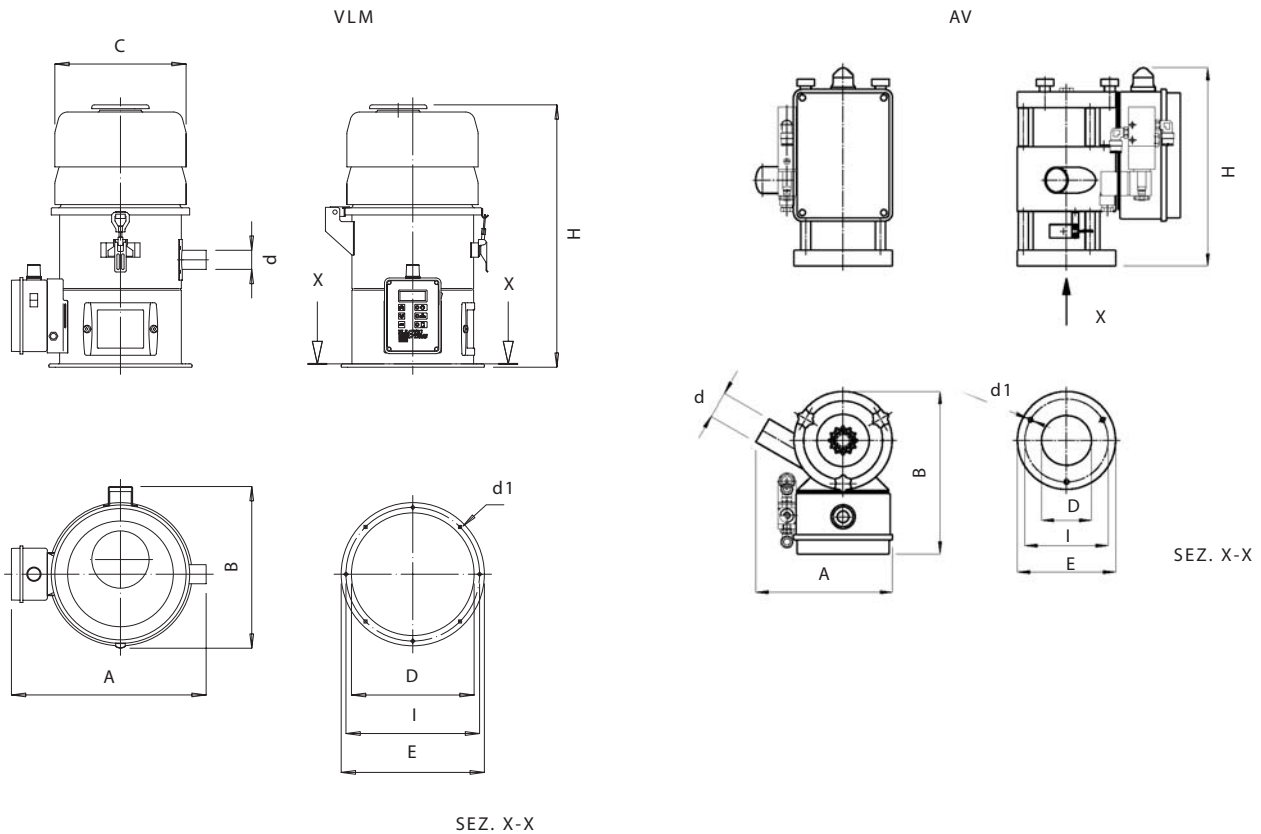


### Caratteristiche Tecniche - Technical Specifications

		VLM2	VLM4	VLM5	VLM10	AV
Capacità di aspirazione/Throughput	kg/h	40	60	80	120	1.5
Pot./Motor pow.	kW	0,85	0,85	0,9	0,9	-
Depres./Depres.	mbar	180	180	210	210	-
Rumoros./Noise level	dB(A)	<80	<80	<80	<80	-
Volt.-Freq./Volt.-Freq.	V/Hz	230/50-60	230/50-60	230/50-60	230/50-60	230/50-60
Capacità/Capacity	dm <sup>3</sup>	2	4	5	10	1
Peso/Weight	kg	7	8	10	12	5



## Alimentatori Monofase serie VLM e Venturi AV Hopper Loaders Single phase VLM serie and AV Venturi serie



### Dimensioni - Dimensions

		VLM2	VLM4	VLM5	VLM10	AV
A	mm	330	330	408	408	164
B	mm	270	270	339	339	196
H	mm	430	530	550	700	239
d	mm	40	40	40	40	32
C	mm	220	220	275	275	-
D	mm	190	190	255	255	60
E	mm	230	230	300	300	100
I	mm	210	210	280	280	118
d 1 (N x )	mm	8x7	8x7	8x7	8x7	5.5